

此說明書包含重要使用說明及聯絡資料，請仔細閱讀並保留以日後參考

為您孩子的安全和健康著想

### 警告

幼兒必須在成人看管下使用此產品。

首次使用前，請先清洗產品。

在每次使用前後，請檢查吸咀或吸管及其他組件，如發現有破損的情況，請立即更換。

使用前，請徹底清洗及消毒產品。

使用後，應請立即清洗

有些家居意外的發生是由於幼兒在沒有成人看管下獨自進食，而做成跌倒、誤吞細小物料等意外。

軟咀及吸管不能當作安撫奶咀使用。長時間吮吸液體會引致蛀牙。若幼兒長時間使用奶瓶或學飲杯，尤其在晚上當唾液分泌較少時，即使所飲用的為無糖飲品，均有可能導致蛀牙。

每次餵食前，應先測試食物溫度是否適合寶寶

請用溫水加清潔劑清潔此產品，並用清水沖洗乾淨或可用洗碗碟機(只限上層)。請勿用帶刺激性的化學劑清洗餐具，以免損害產品。

吸管不適合6個月以下嬰兒使用。

此產品不宜盛載熱飲及有氣碳酸飲料。

不適用於微波爐。不適於焗爐。當微波爐的烤焗功能在操作時，此產品亦不適用。

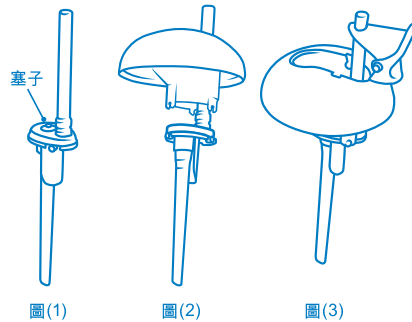
只可用冷水消毒。

不宜接觸重油份的食物(如:油、蕃茄醬等)，因產品可能會被染色。

切勿將產品置放在陽光直接照射的環境下或接近熱源，因可能引致產品損壞。

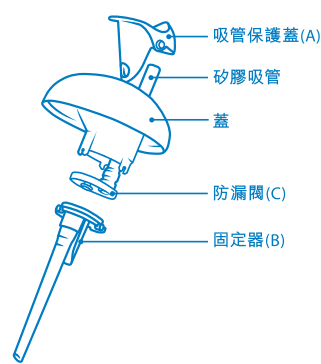
請把不使用的組件妥善存放，不要讓幼兒及嬰兒接觸。

此產品符合BS EN14350標準。



### 吸管杯的組裝方法

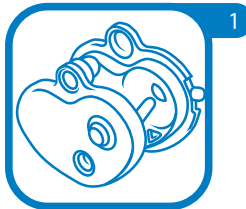
- 1 把固定器及防漏閥(如圖1)並排，把防漏閥上的小塞子推入固定器內
- 2 把組裝好的固定器 及防漏閥，穿過杯蓋底部的洞，固定器要緊貼杯蓋內相應的位置。拉一拉矽膠吸管，以確定吸管已裝配好。(如圖2)
- 3 把矽膠 吸管穿過吸管保護蓋的洞(如圖3)，再把吸管保護蓋用力推入杯蓋內。
- 4 把杯蓋扭上杯上。



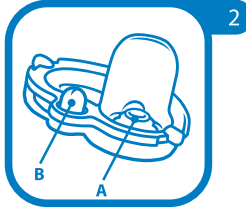
### 吸管杯清洗說明

- 1 扭開杯蓋
- 2 彈出吸管
- 3 把吸管保護蓋左右搖動，令吸管保護蓋跟蓋和吸管分開。
- 4 把固定器輕輕向下拉，移離杯蓋
- 5 掀起防漏閥，然後用力向下拉，使吸管及杯蓋分離
- 6 請用溫水加清潔劑清潔各組件，再用清水沖洗乾淨。不適用於微波爐蒸氣或用洗碗碟機消毒。

### 防漏閥組裝方法



- 1 把防漏閥的兩個軟硬組件並排(如圖示)



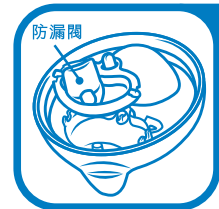
- 2 注意：請確定軟組件上A及B部份，完全被推入硬組件內。請確定在透氣孔(B)上的切口沒有黏在一起，如有需要，請輕輕搓幾下，以確保透氣孔張開



- 3 把防漏閥推入杯蓋內，防漏閥要緊貼杯蓋內相應的位置
- 把杯蓋扭上杯上

### 學習杯及運動水杯

請依照以下的使用及清洗說明，以確保防漏閥正確地運作



- 1 扭開杯蓋
- 拉出防漏閥



- 2 把防漏閥的兩個軟硬組件分開

請用溫水加清潔劑清潔各組件，再用清水沖洗乾或用洗碗碟機清洗。

tommy tippee®  
explora®



www.tommeetippee.com